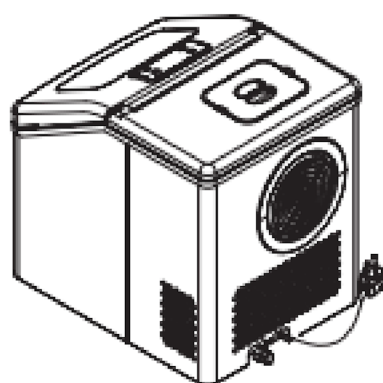
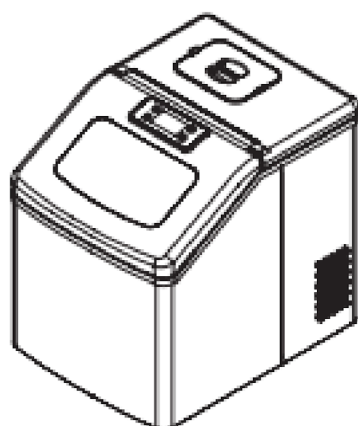


guzzanti

VÝROBNÍK ĽADU

GZ-124



SK

Návod na obsluhu


OBSAH

DÔLEŽITÉ BEZPEČNOSTNÉ POKYNY	3
PRÍPRAVA SPOTREBIČA NA POUŽITIE	3
Dôležité bezpečnostné tipy.....	3
POZNAJTE VÁŠ SPOTREBIČ	5
OBSLUHA A ÚDRŽBA	6
Vybalenie spotrebiča	6
Pripojenie výrobníka ľadu.....	6
Čistenie a údržba výrobníka ľadu.....	6
POUŽITIE VÝROBNÍKA ĽADU	8
Odstránenie prípadných problémov.....	11

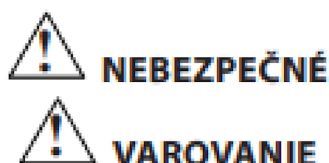
Bezpečnosť vás a ostatných osôb je veľmi dôležitá.

DÔLEŽITÉ BEZPEČNOSTNÉ POKYNY

Máte k dispozícii návod s dôležitými informáciami a tento spotrebič. Vždy si prečítajte a dodržiavajte bezpečnostné pokyny.

Toto je bezpečnostný výstražný symbol: 

Dodržiavajte všetky varovania s výstražným symbolom a slovami „NEBEZPEČNÉ“ alebo „VAROVANIE“.



Tieto slová znamenajú:

V prípade nedodržania pokynov môže dôjsť k smrti alebo vážnemu zraneniu.

Všetky bezpečnostné pokyny vás upozornia na prípadné nebezpečenstvo a pomôžu vám znížiť riziko zranenia a taktiež čo sa stane v prípade nedodržania pokynov.

PRÍPRAVA SPOTREBIČA NA POUŽITIE

DÔLEŽITÉ BEZPEČNOSTNÉ TIPY

Použitie elektrických spotrebičov vyžaduje dodržiavanie základných bezpečnostných pravidiel za účelom zníženia rizika požiaru, zasiahnutia elektrickým prúdom alebo zranenia osôb a poškodenia majetku. Pred použitím spotrebiča si prečítajte všetky pokyny.

- Nepoužívajte tento ani iné spotrebiče s poškodeným napájacím káblom. Pripojte len k správnej polarizovanej zásuvke. K rovnakej zásuvke nepripájajte ďalšie spotrebiče. Uistite sa, že je zástrčka úplne zasunutá do zásuvky.
- Napájací kábel nevedte pod kobercami alebo cez iné izolátory tepla. Napájací kábel nezakrývajte. Držte kábel mimo miesta, kde sa často chodí a nevystavujte ho vode.
- Neodporúčame použitie predlžovacích káblov, pretože to môže viesť k požiaru. Ak musíte použiť predlžovací kábel, použite s minimálnym prierezom 0,75 mm² a s hodnotou najmenej 16 A/250 V~ so zástrčkou.
- Pred čistením a údržbou odpojte spotrebič od elektrickej siete.
- Zvýšte pozornosť, ak používate spotrebič v blízkosti detí.
- Spotrebič nepoužívajte vonku. Výrobník ľadu postavte mimo priame slnečné žiarenie a ponechajte najmenej 10 mm voľného priestoru od zadnej steny spotrebiča a stenou. Ponechajte minimálne 10 mm voľného priestoru z každej strany spotrebiča.

- Na výrobu ľadu nepoužívajte iné tekutiny okrem vody.
- Spotrebič nečistite horľavými tekutinami. Výpary predstavujú riziko požiaru a explózie.
- Neprevracajte hore dnom.
- Ak premiestnite výrobnik z exteriéru do interiéru počas chladného obdobia, pred pripojením ho nechajte niekoľko hodín zahriať na izbovú teplotu.

VAROVANIE: spotrebič musí byť uzemnený.

- **NEBEZPEČENSTVO** – riziko požiaru alebo explózie. Používa sa horľavé chladivo. Na odmrazovanie výrobníka ľadu nepoužívajte mechanické zariadenia. Neprepichujte chladiaci okruh.



- **VAROVANIE:** riziko požiaru alebo explózie. Použité horľavé chladivo. Opravy môže vykonávať len kvalifikovaný servisný technik. Neprepichujte chladiaci okruh.
- **POZOR** – riziko požiaru alebo explózie. Použité horľavé chladivo. Pred inštaláciou alebo opravou tohto výrobku si prečítajte návod na obsluhu. Musíte dodržiavať všetky bezpečnostné pokyny.
- **POZOR** – riziko požiaru alebo explózie. Zlikvidujte správne v súlade s platnými predpismi. Použité horľavé chladivo.
- **POZOR** -riziko požiaru alebo explózie z dôvodu prepichnutia chladiaceho okruhu; dôkladne dodržiavajte pokyny o manipulácii. Použité horľavé chladivo.
- Výrobnik musíte inštalovať v súlade s bezpečnostnými štandardmi pre chladiace systémy, ASHRAE15. Výrobnik ľadu nesmiete inštalovať na chodbách alebo na verejnom priestranstve.
- Ak je nutné opravovať zariadenie s nutnosťou výmeny komponentov, túto činnosť môže vykonávať len kvalifikovaný servisný technik pre minimalizáciu rizika vznietenia z dôvodu nevhodných dielov alebo nesprávnej opravy.

DÔLEŽITÉ:

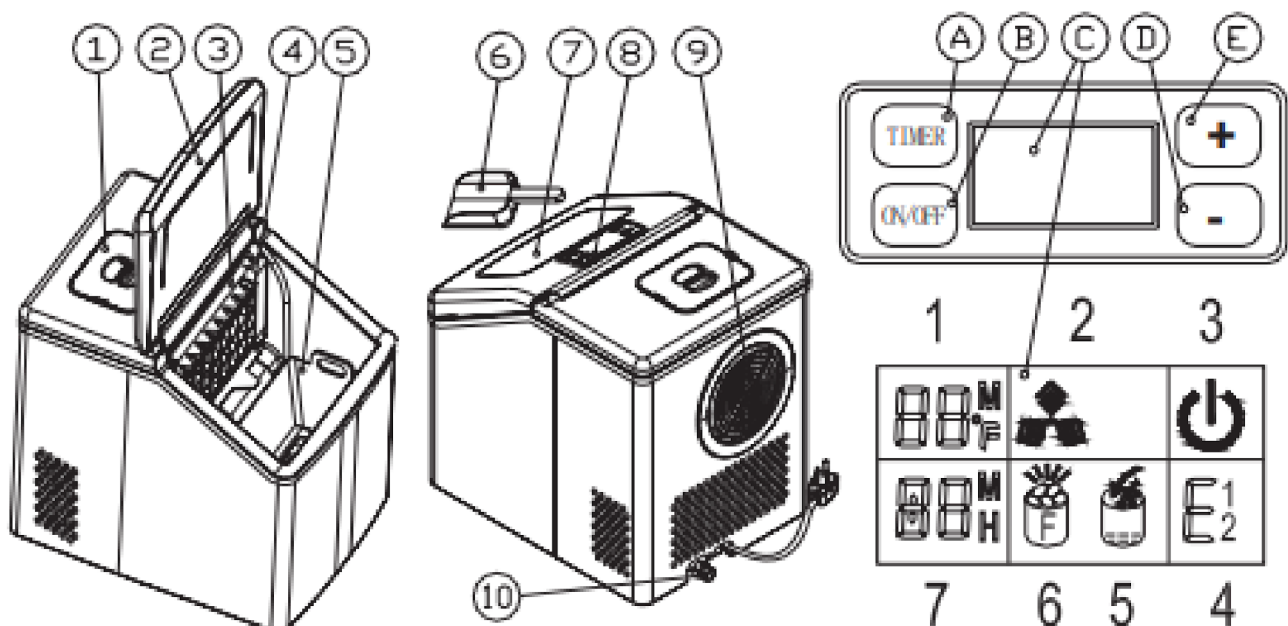
Vodiče napájacieho kábla sú označené podľa nasledujúceho kódu:

Zelený a žltý:	Uzemnenie
Modrý:	Neutrálny
Hnedý:	Živý

Aby ste zabránili nebezpečenstvu z dôvodu nestability spotrebiča, musíte ho postaviť na rovnú a pevnú plochu.

POZNAJTE VÁŠ SPOTREBIČ

1. Kryt zásobníka vody
2. Horný kryt spotřebiča
3. Rúrka separátora vody
4. Výparník
5. Kôš na ľad
6. Naberačka
7. Priehľadné okienko
8. Ovládací panel:
 - A. Tlačidlo časovača
 - B. Tlačidlo napájania
 - C. LCD displej
 1. Okolité teplota a symbol odpočítavania výroby ľadu: ak displej zobrazí <M>, odpočítava sa výroba ľadu, ak zobrazí <°C>, zobrazuje okolitú teplotu.
 2. Symbol výroby ľadu a odberu ľadu: ak sa symbol točí, spotrebič vyrába ľad, ak bliká, dochádza k odoberaniu ľadu.
 3. Symbol ON/OFF (zap./vyp.)
 4. Kód poruchy E1 - chybný senzor okolitej teploty. E2 - chybný senzor chladiaceho potrubia.
 5. Symbol nedostatku vody.
 6. Symbol varovania na plný zásobník ľadu.
 7. Oblasť nastavenia času. Ak zobrazí <H>, predstavuje zapnutie/vypnutie časovača, ak zobrazí <M>, predstavuje nastavenie času výroby ľadu.
 - D. Zníženie hodnoty výroby ľadu a časovača.
 - E. Zvýšenie hodnoty výroby ľadu a časovača.
9. Výstup horúceho vzduchu.
10. Port pre vypúšťanie vody: pre vypustenie vody zo spotrebiča.



OBSLUHA A ÚDRŽBA

VYBALENIE SPOTREBIČA

1. Odstráňte vonkajšie a vnútorné obalové materiály. Skontrolujte, či je zásobník ľadu a naberačka v spotrebiči. Ak niektorý z dielov chýba, kontaktujte zákaznicke stredisko.
2. Vnútro vyčistite teplou vodou a mäkkou utierkou. Vyberte kôš na ľad a vyčistite ho.
3. Výrobník postavte na rovný povrch mimo priame slnečné žiarenie a iné zdroje tepla (napr.: pec, sporák, radiátor). Ponechajte voľný priestor najmenej 10 cm medzi zadnou stranou spotrebiča, ľavou a pravou stranou a stenou.
4. Pred pripojením ho nechajte najmenej jednu hodinu odstáť.
5. Spotrebič postavte tak, aby zostala zástrčka ľahko prístupná.

PRIPOJENIE VÝROBNÍKU ĽADU



NEBEZPEČENSTVO

- * **Nesprávne použitie uzemnenej zástrčky môže viesť k zasiahnutiu elektrickým prúdom. Ak je napájací kábel poškodený, kontaktujte servisné stredisko.**

1. Tento spotrebič musí byť z dôvodu bezpečnosti uzemnený. Napájací kábel tohto spotrebiča je vybavený zemniacim kontaktom, ktorý vyhovuje štandardným sieťovým zásuvkám pre minimalizáciu rizika zasiahnutia elektrickým prúdom.
2. Spotrebič pripojte k samostatnej, správne uzemnenej sieťovej zásuvke. Za žiadnych okolností nepoškodzujte ani nemeňte zemniaci účel zástrčky. Akékoľvek otázky týkajúce sa pripojenia a/alebo uzemnenia musíte smerovať na kvalifikovaného servisného technika alebo elektrikára.
3. Tento spotrebič vyžaduje štandardnú 220-240 V, 50 Hz elektrickú zásuvku s uzemnením.

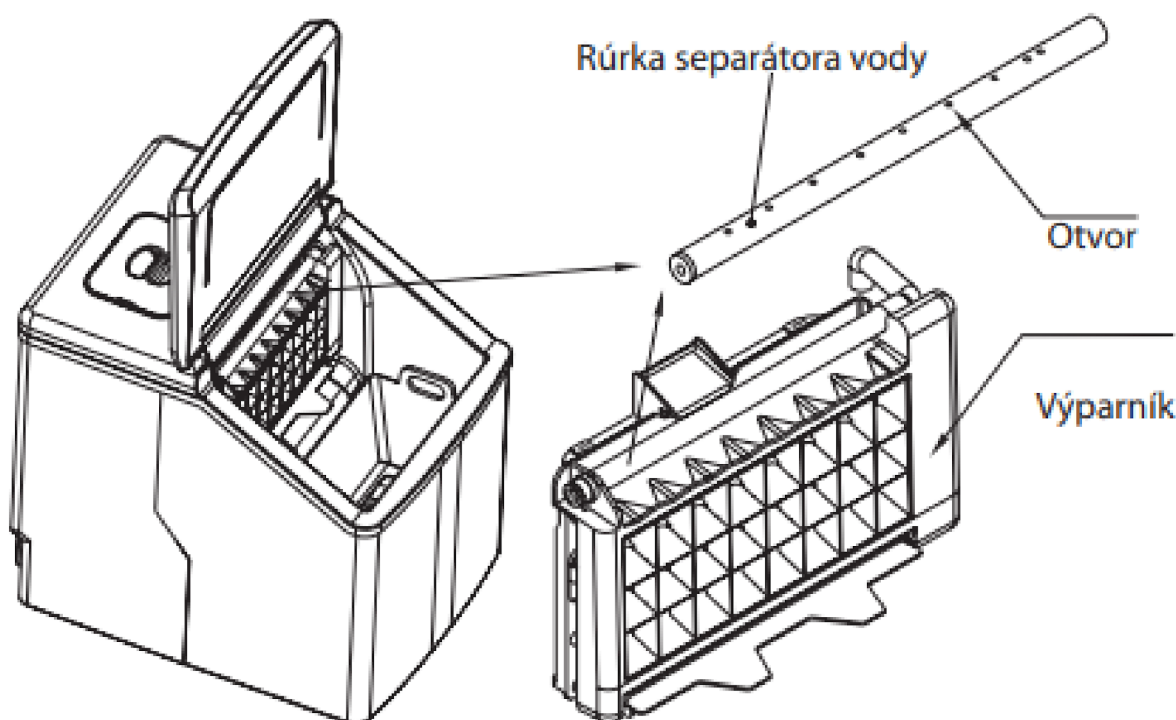
Pred použitím spotrebiča ho odporúčame dôkladne vyčistiť.

ČISTENIE A ÚDRŽBA VÝROBNÍKA ĽADU

1. Vyberte kôš na ľad.
2. Vnútro vyčistite roztokom saponátu, teplej vody a pomocou jemnej utierky.
3. Potom čistou vodou opláchnite vnútorné diely a vodu vylejte otvorením zátky pre vypúšťanie vody na spodnej strane.
4. Vonkajší povrch spotrebiča čistite pravidelne jemným roztokom saponátu a teplej vody.
5. Spotrebič vysušte čistou mäkkou utierkou.

6. Ak nebudete spotrebič používať dlhší čas, úplne vypustite vodu a vysušte vnútro. **Po dlhodobom použití výrobníka ľadu odporúčame jeho dôkladné čistenie.** Hlavne rúrku separátora vody a vodné filtre, musíte ich čistiť pravidelne.

1. Ak je rúrka separátora vody zablokovaná a voda nesteká, keď počujete kompresor a čerpadlo stále beží, najskôr vypnite spotrebič a demontujte túto rúrku, následne vyčistite. Vyčistite každý otvor na rúrke podľa nasledujúceho obrázka. Po vyčistení inštalujte rúrku separátora vody späť a zaistite správne pripojenie k silikónovej rúrke.



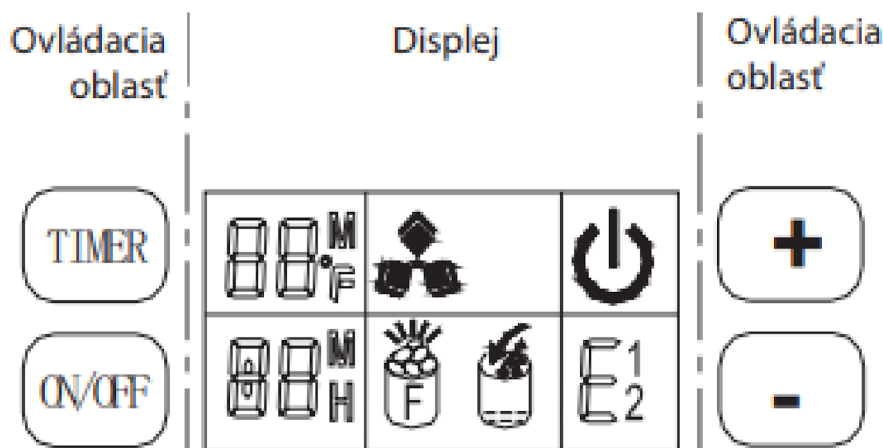
2. Zásobník vody a veľký zásobník vody vyčistíte vodou so saponátom a utrite mäkkou utierkou. Potom vodou vypláchnite vnútro a vodu vylejte cez vypúšťací otvor otvorením vypúšťacieho viečka na zadnej strane. Pomôže vám to v zaistení hygienického stavu spotrebiča a v správnej prevádzke.
3. Ak pri čistení zostanú kocky ľadu na výparníku a nie je možné ich ľahko vybrať, môžete zapnúť spotrebič pre spustenie procesu výroby ľadu, potom stlačte a podržte tlačidlo „ON/OFF“ na dlhšie ako 5 sekúnd pre spustenie procesu odberu ľadu pre roztopenie ľad. Pomôže to odstrániť zmrznutý ľad.

Ako úplne vypustiť vodu z vnútorného zásobníka a veľkého zásobníka vody.

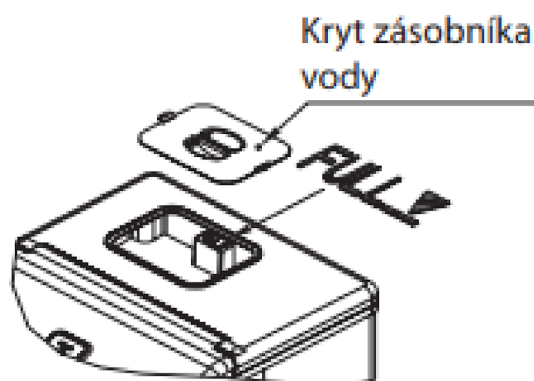
Vzhľadom na to, že voda z veľkého zásobníka je zastavená pred vypúšťacím portom ventilom, ak chcete vypustiť všetku vodu, pripojte zástrčku spotrebiča ale spotrebič nespúšťajte, potom zložte viečko vypúšťacieho portu v zadnej časti. Počkajte niekoľko minút, kým voda nevytečie.

POUŽITIE VÝROBNÍKA ĽADU

Ovládací panel a displej








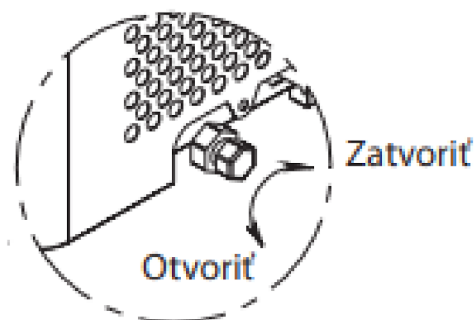
1. Zložte kryt zo zásobníka vody a do zásobníka nalejte pitnú vodu. Vodu nalejte pod značku max. s viditeľnou značkou FULL podľa nasledujúceho obrázka. **Potom nasadte kryt na miesto, aby ste zabránili vniknutiu cudzích predmetov.**



Varovanie: nelejte vodu do vnútorného zásobníka pod zásobníkom na ľad. Tento zásobník nie je dostatočne veľký a ovplyvní to funkciu výroby ľadu.

2. Po pripojení spotrebiča bude blikáť symbol napájania <⏻>. Stlačte tlačidlo <ON/OFF>, spotrebič začne vyrábať ľad, bude sa otáčať symbol <❄️>. V ľavom hornom rohu displeja sa zobrazí okolitá teplota, napr.: 26, to znamená, že teplota okolia je 26 °C. Po niekoľkých minútach sa v tejto oblasti zobrazí blikajúce číslo, odpočítavanie výroby ľadu, napr.: 10M, čo znamená, že výroba ľadu skončí o 10 minút.

3. Pri odbere ľadu symbol  bliká, voda bude prúdiť zo zásobníka vody do spodného zásobníka cez elektromagnetický ventil, symbol  bude svietiť, keď je spodný zásobník plný, symbol  zhasne, keď sa spustí ďalší cyklus výroby ľadu. Ak nie je voda v zásobníku vody, symbol  bude svietiť. Vypnite spotrebič a doplňte vodu, potom spotrebič reštartujte pre spustenie výroby ľadu. Alebo doplňte vodu priamo a počkajte 20 minút, kým sa spotrebič nereštartuje.
Poznámka: cyklus výroby ľadu trvá približne 13 až 25 minút, v závislosti na okolitej teplote. A pri prvom použití, v závislosti na teplote vody, bude trvať cyklus dlhší čas. V extrémne horúcom prostredí môže byť čas výroby ľadu nadmerne dlhý, ale neprekročí 35 minút.
4. Ak si myslíte, že kocky nie sú dostatočne dobré, počas výroby ľadu stlačte <+> a <-> pre nastavenie času výroby, čím sa upraví veľkosť kocky ľadu. Stlačte raz a cyklus výroby sa predĺži alebo skráti o 1 minútu, celkovo maximálne 6 minút. Nové nastavenie sa aplikuje na nový cyklus.
5. Keď svieti symbol Ice Full , spotrebič sa zastaví, vyberte kocky ľadu a spotrebič sa opäť spustí.
6. Stlačením tlačidla <ON/OFF> spotrebič vypnete. Ak stlačte a podržíte tlačidlo <ON/OFF> dlhšie ako 5 sekúnd počas prevádzky, spotrebič začne odoberanie ľadu. Opätovným stlačením tlačidla <ON/OFF> sa spotrebič vypne.
7. Nastavenie časovača.
Nastavenie časovača vypnutia spotrebiča. Keď je spotrebič v prevádzke, stlačením <TIMER> nastavíte čas vypnutia spotrebiča.
Nastavenie časovača zapnutia spotrebiča. Keď je spotrebič vypnutý, stlačením <TIMER> nastavíte čas zapnutia spotrebiča.
Stlačte tlačidlo <TIMER>, displej zobrazí <1H> a potom tlačidlami <+> a <-> nastavíte čas. Počas nastavenia bliká H, po 5 sekundách zostane H svietiť a spotrebič je v režime vášho nastavenia časovača.
Opätovným stlačením <TIMER> zrušíte časovač a symbol <H> zhasne.
8. **Vypúšťanie vody: vyberte zátku na zadnej strane spotrebiča, vyťahnite silikónovú zátku, potom vypustite vodu.**
Vodu odporúčame meniť raz za 24 hodín, spotrebič čistiť raz za 3 dni.



Varovanie

- A. Uistite sa, že nie je zásobník vody, filter a rúra separátora upchatá, čistite ich pravidelne.
- B. Teplota vody má vplyv na kapacitu výroby ľadu. Čím nižšia je teplota, tým viac ľadu pripraví.
- C. Čím nižšia je okolitá teplota, tým viac ľadu sa vyrobí.
- D. Vždy používajte kvalitnú vodu pre zaistenie správnej činnosti čerpadla. Voda nízkej kvality spôsobí hlučnosť čerpadla, ale neovplyvní prevádzku spotrebiča.
- E. Kompresor sa reštartuje 3 minúty po vypnutí spotrebiča.

ODSTRÁNENIE PRÍPADNÝCH PROBLÉMOV

Problém	Príčina	Riešenie
Svieti .	Nedostatok vody.	Vypnite spotrebič a dolejte vodu do hladiny <FULL>, spotrebič reštartujte.
Svieti .	Mnoho ľadu v zásobníku.	Vyberte ľad zo zásobníka.
V zásobníku je voda, ale svieti .	Chybný napúšťací elektromagnetický ventil.	Kontaktujte kvalifikovaného technika.
Svieti <E1>.	Chybný senzor okolitej teploty.	Spotrebič môže stále pracovať, vymeňte nový senzor.
Svieti <E2>.	Chybný senzor chladenia.	Spotrebič môže stále pracovať, vymeňte nový senzor.
Voda nie je v rúrke separátora.	Zablokované otvory.	Použite tenký drôtik na prepichnutie každého otvoru, aby mohla voda voľne pretekať.
	Zablokovaný vodný filter.	Vyčistite filter.
Kocky sú hrubé a nepadajú dolu.	Cyklus výroby ľadu je veľmi dlhý.	Stlačením <-> skráťte čas výroby ľadu.
Tenké kocky ľadu.	Veľmi vysoká okolitá teplota.	Premiestnite spotrebič na chladné miesto.
	Vysoká teplota vody.	Teplota vody nesmie byť vyššia ako 25°C.
	Krátky cyklus výroby ľadu.	Stlačením <+> predĺžte čas výroby ľadu.
Spotrebič pracuje, ale nevyrába ľad.	Vysoká okolitá teplota alebo teplota vody.	Premiestnite spotrebič na miesto, kde je okolitá teplota pod 32°C, nalejte studenú vodu.
	Netesný chladiaci systém.	Kontaktujte kvalifikovaného servisného technika.
	Zablokovaný chladiaci systém.	Kontaktujte kvalifikovaného servisného technika.